

Двигатель	Shangchai SC9DK240G3
Номинальная мощность	177 кВт (241 л. с.) при 2 200 об/мин
Номинальный амплитудный диапазон	1.8/1.1 мм
Диапазон частоты вибраций	28/33 Гц
Диапазон центробежных сил	500/400 кН
Рабочая ширина	2 200 мм
Эксплуатационная масса	28 000 кг

# 6628E КАТОК



СУРОВЫЙ МИР. НАДЕЖНАЯ ТЕХНИКА.

# 6628E ТЕХНИЧЕСКИЕ ХАРАКТЕРИСТИКИ >>>

## ДВИГАТЕЛЬ

Экологический стандарт	Tier 3 / Stage III
Марка	Shangchai
Модель	SC9DK240G3
Номинальная мощность	177 кВт (241 л. с.) при 2 200 об/мин
Максимальный крутящий момент	1 040 Н·м
Количество цилиндров	6
Система подачи воздуха	С турбонагнетателем и промежуточным охладителем воздушно- воздушного типа
Тип охлаждения	Жидкостное

## ЭЛЕКТРИЧЕСКАЯ СИСТЕМА

Напряжение бортовой сети	24 В
--------------------------	------

## ТРАНСМИССИЯ

Теоретический преодолеваемый уклон	50 %
Тип трансмиссии	Гидростатический
Максимальная скорость на 1-й передаче	4.1 км/ч
Максимальная скорость на 2-й передаче	5.6 км/ч
Максимальная скорость на 3-й передаче	6.2 км/ч
Максимальная скорость на 4-й передаче	10.4 км/ч
Минимальный внешний радиус поворота	7 000 мм

## РУЛЕВОЕ УПРАВЛЕНИЕ

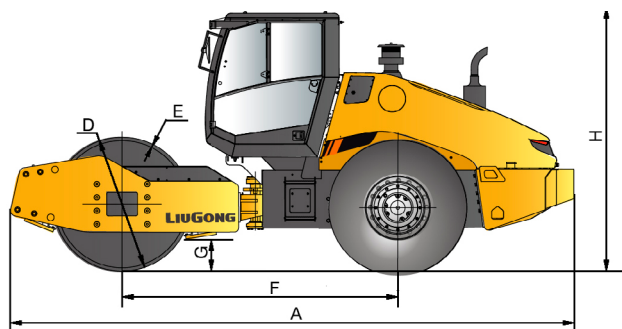
Система рулевого управления	Гидравлическая
Способ рулевого управления	Шарнирное сочленение
Угол поворота	±35°
Давление разгрузки рулевой системы	16 МПа
Тип заднего дифференциала	С ограниченным проскальзыванием

## ТОРМОЗА

Тип рабочего тормоза	Гидравлический
Привод рабочего тормоза	Гидравлический
Привод стояночного тормоза	С механическим включением, гидравлическим отключением

## ДОПОЛНИТЕЛЬНОЕ ОБОРУДОВАНИЕ

Комплект сегментов кулачкового вальца (PDH)
Проблесковый маячок
Сигнализация движения задним ходом



## ШИНЫ

Типоразмер шин	23.5-25-16 PR
Давление в шинах	200-220 кПа

## ГИДРАВЛИЧЕСКАЯ СИСТЕМА

Тип главного насоса	Поршневой насос
Давление разгрузки контура рабочего оборудования	35 МПа

## РАБОЧИЕ ХАРАКТЕРИСТИКИ

Статическая линейная нагрузка на передний валец	824 Н/см
Количество вибрирующих валцов	1
Номинальный амплитудный диапазон	1.8/1.1 мм
Диапазон частоты вибраций	28/33 Гц
Диапазон центробежных сил	500/400 кН
Количество настроек амплитуды	2

## ЭКСПЛУАТАЦИОННАЯ МАССА

Эксплуатационная масса	28 000 кг
Нагрузка на вибрирующий валец	18 500 кг
Нагрузка на ведущий мост	9 500 кг

## ЗАПРАВочНЫЕ ЕМКОСТИ

Топливный бак	406 л
Моторное масло	22 л
Бак гидравлического масла	126 л
Система охлаждения	36 л

## РАЗМЕРЫ

A Габаритная длина	6 500 мм
B Габаритная ширина	2 580 мм
C Ширина вальца	2 200 мм
D Диаметр вальца	1 700 мм
E Толщина вальца	60 мм
F Колесная база	3 250 мм
G Мин. дорожный просвет	500 мм
H Габаритная высота	3 150 мм

