



CPD20 ВИЛОЧНЫЙ ДИЗЕЛЬНЫЙ ПОГРУЗЧИК С ПНЕВМАТИЧЕСКИМИ ШИНАМИ

ДВИГАТЕЛЬ

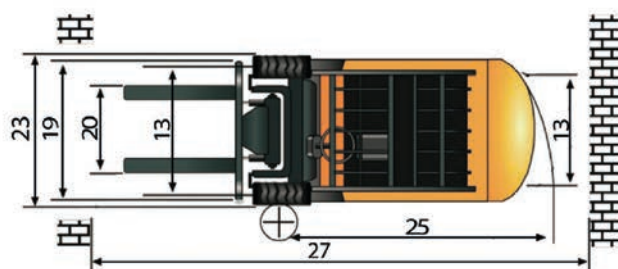
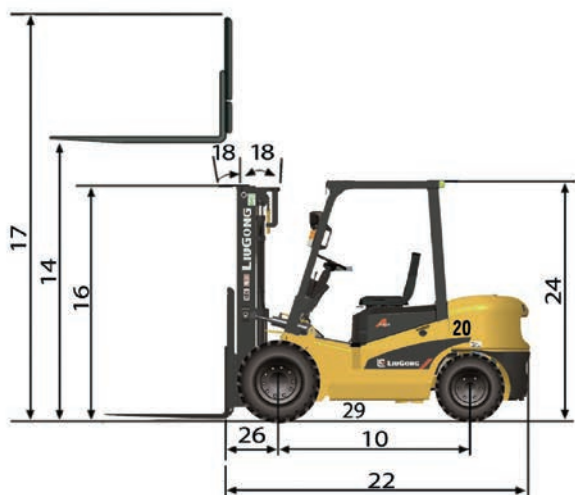
XINCHAI C490BPG / 2.67 L

ТИП ТОПЛИВА

ДИЗЕЛЬ

ГРУЗОПОДЪЕМНОСТЬ

2000 кг



СРСД20 | ВИЛОЧНЫЙ ДИЗЕЛЬНЫЙ ПОГРУЗЧИК С ПНЕВМАТИЧЕСКИМИ ШИНАМИ

ОБЩИЕ	Модель	1			СРСД20	
	Тип топлива	2			Дизель	
	Грузоподъемность	3	При обозначенном ЦТа	кг	2000	
	Центр тяжести	4		мм	500	
ВЕС	Рабочий вес	5	Без груза	кг	3300	
	Нагрузка на ось	6	С грузом передняя/задняя	кг	4640 / 1460	
		7	Без груза передняя/задняя	кг	660 / 1840	
ШИНЫ	Тип шин	8			Пневматические	
	Колеса	9	Передние/задние		2 / 2	
	Колесная база	10		мм	1650	
	Размер шин	11	Передние			7.00-12-12PR
		12	Задние			6.00-9-10PR
	Ширина колеи	13	Передняя/задняя			970 / 980
МАЧТА	Максимальная высота вил	14	Стандартная двухсекционная мачта	мм	3000	
	Свободный подъем	15	Стандартная двухсекционная мачта	мм	145	
	Высота, мачта опущена	16	Стандартная двухсекционная мачта	мм	2070	
	Высота, мачта поднята	17	Стандартная двухсекционная мачта	мм	4025	
	Наклон мачты, вперед/назад	18	Стандартная двухсекционная мачта	мм	6° / 12°	
	Каретка	19	Ширина	мм	1040	
	Размах вил	20	Минимальный/максимальный	мм	222 / 1010	
	Размеры вил	21	Т x Ш x Д	мм	45 x 100 x 1070	
ШАССИ	Длина до спинки вил	22	Стандартная двухсекционная мачта	мм	2550	
	Габаритная ширина	23		мм	1150	
	Высота защитной надголовной решетки	24		мм	2100	
	Радиус поворота	25	Минимальный внешний	мм	2190	
	Свес вил	26	Стандартная двухсекционная мачта	мм	458	
	Мин. ширина прохода для поворота	27	Длина груза и запас	мм	3900	
	Клиренс	28	При минимальной загрузке	мм	120	
		29	По центру колесной базы	мм	140	
ПРОИЗВОДИТЕЛЬНОСТЬ	Скорость движения	30	С грузом/без груза	км/ч	19 / 20	
	Скорость подъема	31	С грузом/без груза	м/сек	0,46 / 0,50	
	Скорость опускания	32	С грузом/без груза	м/сек	0,55 / 0,40	
	Макс. тяговое усилие	33	С грузом передняя/задняя	кг	1600	
	Макс. преодолеваемый уклон	34	С грузом/без груза	%	18 / 20	
СИСТЕМЫ	Тормоза	35	Рабочий		Ножной/пневмогидравлический усилитель	
		36	Парковочный		Ручной/механический	
	Двигатель	37	Производитель		Yuchai	
		38	Модель		C490BPG	
		39	Соблюдение предельных значений выбросов		CHN Stage II	
		40	Цилиндры		4	
		41	Объем двигателя	л	2,67	
		42	Мощность	кВт при об/мин	36.7 / 2650	
		43	Макс. крутящий момент	Н·м при об/мин	160 / 1900	

«ЛЮГОНГ МАШИНЕРИ РУС»

Представительство LiuGong в России т.: +7 495 249 04 06 | 8 800 250 88 58 | email: inforussia@liugong.com | liugongrussia.ru

Технические характеристики и внешний вид машины могут быть изменены без предварительного уведомления. Машины могут быть изображены с опциональным оборудованием. Стандартное и дополнительное оборудование LiuGong в разных регионах может отличаться. О возможности поставки конкретных моделей вы можете уточнить у дистрибьютора LiuGong. Мощность переведена из кВт в л. с. из расчета 1 кВт = 1,35962 л. с.