

Двигатель	Yanmar 4TNV98-ZCSLY
Полная мощность	46.3 кВт (63 л. с.) при 2 200 об/мин
Полезная мощность	44.5 кВт (60 л. с.) при 2 200 об/мин
Максимальная глубина копания	4 030 мм
Стандартная вместимость ковша	0.32 м ³
Эксплуатационная масса	7 500/7 150 кг

908E

ЭКСКАВАТОР

LIUGONG



СУРОВЫЙ МИР. НАДЕЖНАЯ ТЕХНИКА.

908E СПЕЦИФИКАЦИЯ >>>

ДВИГАТЕЛЬ

Экологический стандарт	Tier 3 / Stage IIIA
Марка	Yanmar
Модель	4TNV98-ZCSLY
Полная мощность	46.3 кВт (63 л. с.) при 2 200 об/мин
Полезная мощность	44.5 кВт (60 л. с.) при 2 200 об/мин
Максимальный крутящий момент	245 Н·м при 1 650 об/мин
Количество цилиндров	4
Объем	3.3 л

ХОДОВАЯ ЧАСТЬ

Ширина башмака гусеницы	450 мм
Количество башмаков с каждой стороны	39
Количество опорных катков с каждой стороны	5
Количество поддерживающих катков с каждой стороны	1

МЕХАНИЗМ ХОДА

Максимальная скорость движения	4.8 км/ч
Тяговое усилие	64 кН

ХАРАКТЕРИСТИКИ КОВША

Вместимость стандартного ковша при загрузке «с шапкой» (справочн.)	0.32 м ³
Мин. вместимость опционального ковша при загрузке «с шапкой»	/
Макс. вместимость опционального ковша при загрузке «с шапкой»	/
Макс. вырывное усилие ковша, ISO	56 кН

СТРЕЛА И РУКОЯТЬ

Длина стрелы	3 710 мм
Длина рукояти	1 650 мм

ЗАПРАВочные емкости

Топливный бак	140 л
Моторное масло	11.6 л
Система охлаждения	12 л
Бак для гидравлической жидкости	80 л
Гидравлическая система (всего)	110 л

ГИДРАВЛИЧЕСКАЯ СИСТЕМА

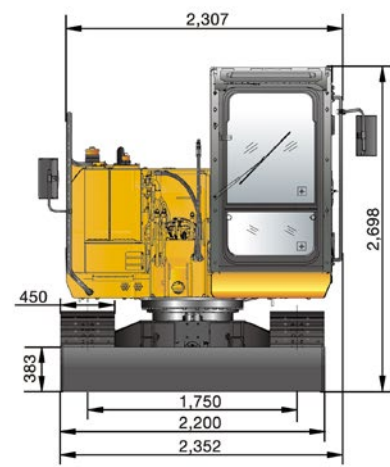
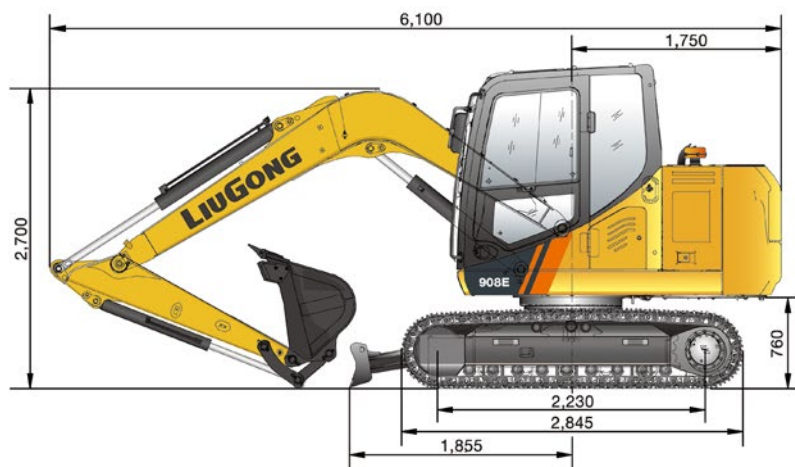
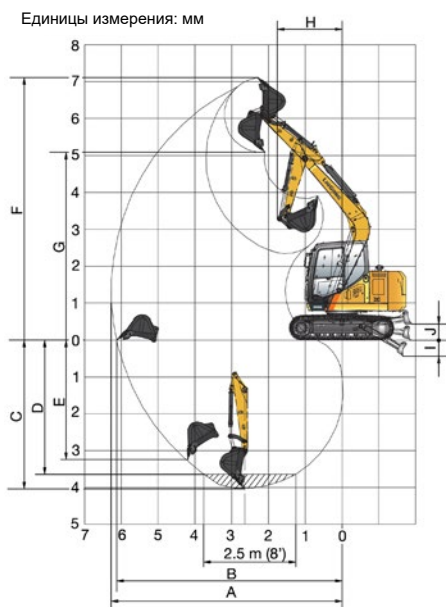
Полный расход главных насосов	167.2 л/мин
Главное давление разгрузки	29.4 МПа
Давление разгрузки при максимальной мощности	/

СИСТЕМА ПОВОРОТА

Скорость поворота	11 об/мин
-------------------	-----------

РАБОЧАЯ ЗОНА

A. Макс. радиус копания	6 270 мм
B. Макс. радиус копания на уровне земли	6 125 мм
C. Макс. глубина копания	4 030 мм
D. Макс. глубина выемки с горизонтальным плоским дном длиной 2440мм	3 645 мм
E. Макс. глубина копания вертикальной стенки	3 240 мм
F. Макс. высота резания	7 115 мм
G. Макс. высота выгрузки	5 080 мм
H. Мин. радиус поворотной платформы	1 785 мм
Усилие резания грунта ковшом (ISO)	56 кН
Вырывное усилие рукояти (ISO)	36 кН
Вместимость ковша	1 020 мм



Guangxi LiuGong Machinery Co., Ltd.

No. 1 Liutai Road, Liuzhou, Guangxi 545007, КНР
Тел.: +86 772 3886124 Электронная почта: overseas@liugong.com
www.liugong.com

Технические характеристики и конструкции могут быть изменены без предварительного уведомления. На показанные машины может быть установлено дополнительное оборудование. В зависимости от региона стандартное и дополнительное оборудование LiuGong может различаться. Обратитесь к Вашему дилеру LiuGong для получения информации касательно Вашего региона.



VOLOGDASCAN

Архангельск

ул. Дюковская, д. 37/2

Вельск

ул. Горького, д. 1/22

Вологда

ул. Гагарина, д. 83а

www.dstvs.ru

Петрозаводск

ул. Заводская, д. 2

Санкт-Петербург

п. Шушары, Московское ш., д. 15в

8 800 511 91 91

Звонок по России бесплатный